

E.S.R.T.D.I

Entreprise Spécialisée Radiocommandes et Transmissions de Données pour l'Industrie
Maintenance radiocommandes industrielles et transmissions de données, vente de radiocommandes industrielles

REPRESENTANT FRANCE
Itowa 

HANITO

Pesage pour ponts roulants, grues



L'ALTERNATIVE LA PLUS PRÉCISE ET LA PLUS LÉGÈRE

Les dynamomètres électroniques HANITO sont des crochets pesants autonomes pour les grues, les ponts roulants et tous types de palans nécessitant l'affichage du poids. Leur conception compacte, combinée avec la dernière technologie, offre une précision élevée et une grande fiabilité, éliminant les effets du balancement et de la torsion ...



HANITO

Pesage pour ponts roulants et grues



Le crochet de pesée HANITO est conçu avec la dernière technologie garantissant précision, fiabilité et stabilité élevées, en pesant en toutes conditions telles que, balancements etc.... Pour éliminer l'effet du vrillage, le crochet a une conception adaptée. Fonctionnel et pratique, HANITO possède un large affichage LCD haute définition. Il fonctionne avec des piles jusqu'à 90h. Il peut également être fourni avec des batteries rechargeables et le chargeur correspondant.

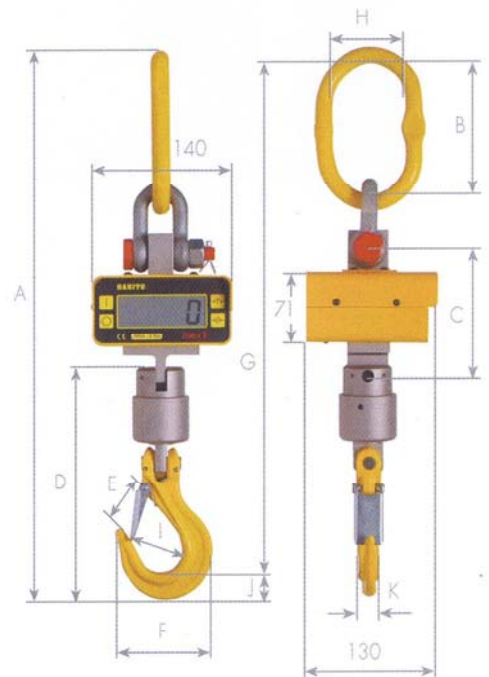
Accessoires : L'unité peut être fournie avec sa valise de transport utilisateur et un dispositif d'accrochage surdimensionné pour des utilisations spécifiques.

DESCRIPTION TECHNIQUE HANITO :

Précision	±0,1% de la capacité (1 :1000)
Erreur maxi	300 kg : 0.3 kg 600 kg : 0.6 kg 3000 kg : 3 kg 5400 kg : 6 kg
Subdivisions	300 kg : 0.1 kg 600 kg : 0.2 kg 3000 kg : 1 kg 5400 kg : 2 kg
Température de fonctionnement	-10°C to 50°C
Affichage	LCD 4 Digits
Taille digit	25.4 mm
Indications	Batterie faible/Tare/Surcharge Par affichage écran LCD
Alimentation	6 plies alcalines 1.5V LR6-AA
Alternative pour alimentation	6 Batterie rechargeables R6-AA Ni-CD - 1.2V – 700mAh
Tension de fonctionnement	6 V à 9 V
Boîtier	Métal 2mm émaillé avec peinture Époxy Indice de protection IP-55

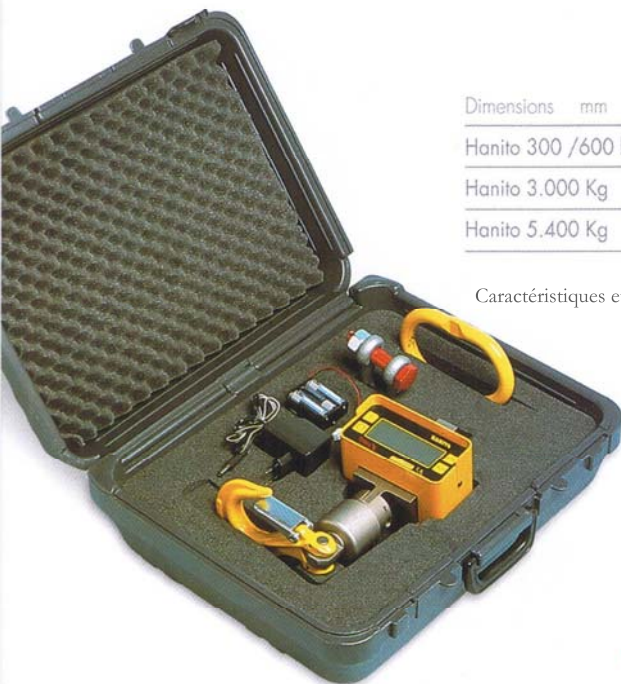
CELLULE DE CHARGE

Limite de surcharge	125% de la capacité dynamométrique
Limite maximum de surcharge	300% de la capacité dynamométrique
Température de fonctionnement	-10 à + 50°C
Nombres de paliers	3000
Indice de protection	IP-67 (DIN 40050)
Matière	Alliage acier-nickelé anticorrosion



Dimensions	mm	A	B	C	D	E	F	G	H	I	J	K	Kg
Hanito 300 /600 kg		560	120	129,6	240	40	100	514	70	34	30	24	7,5
Hanito 3.000 Kg		578	120	129,6	240	40	100	516	70	34	30	24	7,5
Hanito 5.400 Kg		720	150	149	310	50	135	660	90	45	38	30	12,5

Caractéristiques et conception exposées aux modifications sans communication préalable



E.S.R.T.D.I

RCS Pau 488 360 009 – SIRET 488 360 009 00010 – APE 322 A
Siège social : Chemin de Tuquet 64 450 THEZE (France)
Tel : 05 59 04 31 98 – Fax : 05 59 04 81 47 – Mail : esrtidi@wanadoo.fr